

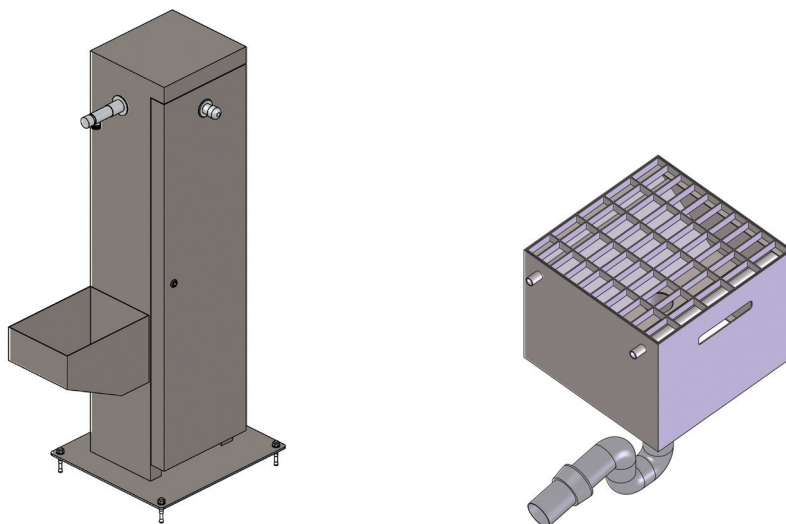


LINEA CAMPING
**SISTEMI
DI SCARICO**
COLONNINE

PER LA DISTRIBUZIONE
DI ENERGIA E SERVIZI

SISTEMI DI SCARICO

A complemento della Linea Camping, New VMR S.r.l. propone il suo **KIT TOTEM ACQUA** con pozzetto autopulente per lo scarico delle acque reflue.



TOTEM ACQUA

colonnina per carico acqua, con o senza vano di scarico per le cassette, avente eventualmente rubinetteria dedicata alla pulizia dell'area scarico acque reflue

CARATTERISTICHE TECNICHE

Colonnina TOTEM ACQUA della linea Camping di New VMR S.r.l. per l'erogazione di acqua e per lo scarico delle acque reflue, realizzata interamente in acciaio Inox AISI304, oppure AISI316L su richiesta.

Completa di porta e serratura per facilitare i collegamenti idrici.

Verniciata in colore standard grigio ferro micaceo oppure possibilità di scegliere colore RAL e finitura lucida o opaca a scelta con supplemento.

Equipaggiabile con 02 valvole a sfera 1/2" per la distribuzione idrica e disponibile nella versione con vano per lo scarico delle cassette (nella versione combinata KIT, una delle valvole a sfera sarà dedicata esclusivamente all'attivazione dei nebulizzatori del pozzetto autopulente).

Dimensioni standard: L300 x H1200 e profondità 270mm.

POZZETTO AUTOPULENTE

completo di nebulizzatori per pulire la sua superficie dopo l'utilizzo

I prodotti possono essere venduti anche separatamente; se combinati nel kit, il TOTEM ACQUA avrà un rubinetto da collegarsi ai nebulizzatori del pozzetto al fine di permetterne la loro attivazione.

CARATTERISTICHE TECNICHE

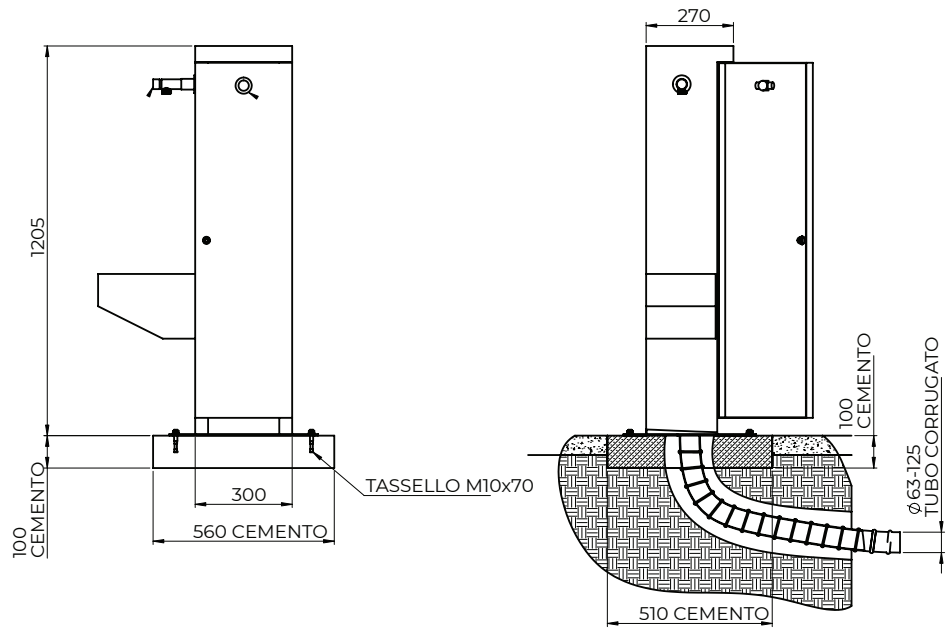
Pozzetto autopulente della linea Camping di New VMR S.r.l. per lo scarico di acque reflue interamente realizzato in acciaio Inox AISI304 e completo di canale di scolo centrale con profondità 20cm, corredato di manicotti in acciaio per l'allacciamento alla rete idrica da 3/4". Tubo di raccordo a scarico fognario Ø 80 mm, telaio di supporto e dotato di un sistema di lavaggio autopulente con augelli di lavaggio, da collegare a fontanella o direttamente a colonnina TOTEM ACQUA di New VMR S.r.l.

Completo di griglia forata per foglie.

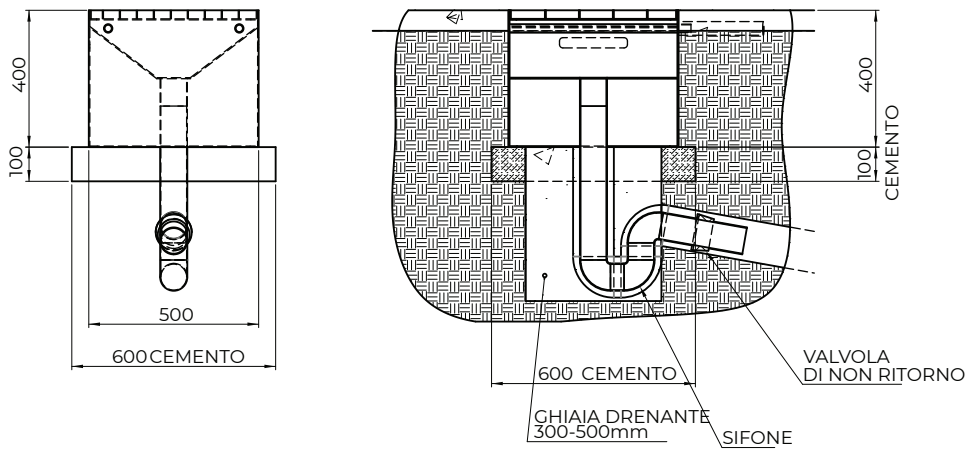
Altezza standard 400mm, spessore 3mm e dimensioni:

500x500mm
600x600mm
900x900mm

ESEMPIO DI POSA



TOTEM ACQUA



POZZETTO AUTOPULENTE



WWW.VMRSRL.COM

NEW VMR S.R.L.

VIA LARIO 31, 22060 CANTÙ (CO) ITALY

+39 031 704673 | 031 7090081

INFO@VMRSRL.COM

P.IVA 03230340139